

# ESCON受圧板

NETIS登録番号  
QS-170016-A

## ESCON受圧板の特長

ESCON受圧板は、超高強度合成繊維補強コンクリートであるESCONを使用することで以下の特長を有しています。

- **軽い** 従来のPC製受圧板と比較して約40%の軽量化が可能のため、施工の省力化が実現できます。
- **薄い** 従来のPC製受圧板と比較し、約半分の厚さ（板厚：150～190mm）なので、開放的な緑化が可能です。また、コンクリート製品であるため、擁壁などコンクリート構造物の補強に際しても景観を損ないません。
- **高耐久性** 水、酸素、塩化物イオン等の劣化因子の侵入がほとんどなく耐久性に優れているため、斜面・法面の長寿命化に貢献できます。
- **角度調整20°まで可能** 角度調整台座と組み合わせることで、20°まで角度調整が可能です。
- **グラウンドアンカーの制約がない** ESCON受圧板と組み合わせるグラウンドアンカー工法に制約はなく、全工法を自由に選択できます。

ESCON受圧板は一般財団法人 土木研究センター「グラウンドアンカー受圧板設計・試験マニュアル」に示されている設計方法により設計しており、同マニュアルに規定されている性能試験に準拠した試験を実施しています。

## ESCON受圧板の規格

### 【クロスタイプ】

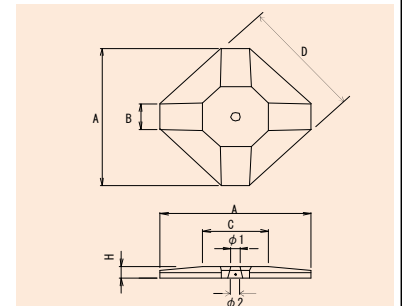
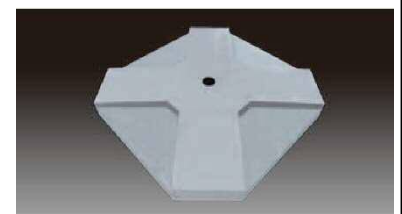
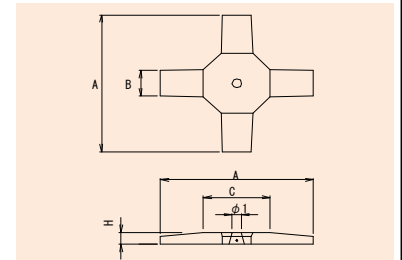
タイプ 呼名	許容荷重 (kN)	受圧面積 (m <sup>2</sup> )	A	B	C	H	φ1	φ2	重量 (kg)
			(mm)						
ESCON19C-230	230	1.74	1900	466	1026	150	150	214	641
ESCON24C-230	230	2.16	2350	452	1026	160	150	220	808
ESCON29C-230	230	2.61	2850	436	1026	170	150	225	989
ESCON19C-340	340	1.75	1900	468	1026	160	150	220	696
ESCON24C-340	340	2.17	2350	454	1026	170	150	225	894
ESCON29C-340	340	2.62	2850	438	1026	180	150	230	1076
ESCON19C-450	450	1.75	1900	470	1026	170	150	225	758
ESCON24C-450	450	2.17	2350	456	1026	180	150	230	963
ESCON29C-450	450	2.63	2850	440	1026	190	150	236	1168

■600kN、800kNタイプはご要望に応じて設計いたします。事前にご相談下さい。

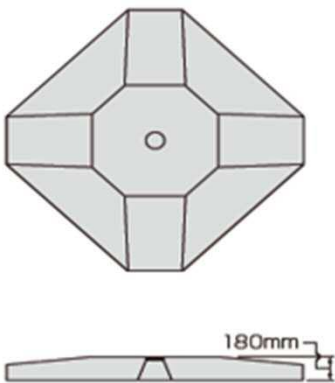
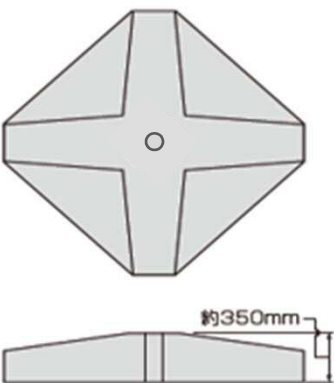
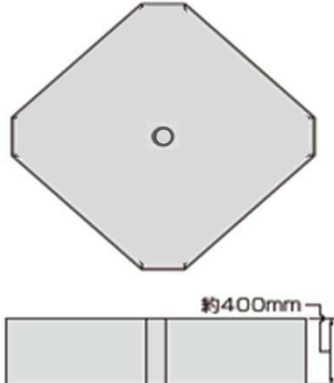
### 【セミスクエアタイプ】

タイプ 呼名	許容荷重 (kN)	受圧面積 (m <sup>2</sup> )	A	B	C	D	H	φ1	φ2	重量 (kg)
			(mm)							
ESCON19SS-230	230	2.57	1900	473	1026	1678	150	150	214	850
ESCON24SS-230	230	3.70	2350	457	1026	1985	160	150	220	1194
ESCON29SS-230	230	5.18	2850	440	1026	2326	170	150	225	1627
ESCON19SS-340	340	2.57	1900	473	1026	1678	160	150	220	936
ESCON24SS-340	340	3.70	2350	457	1026	1985	170	150	225	1312
ESCON29SS-340	340	5.18	2850	440	1026	2326	180	150	230	1796
ESCON19SS-450	450	2.57	1900	473	1026	1678	170	150	225	1040
ESCON24SS-450	450	3.70	2350	457	1026	1985	180	150	230	1459
ESCON29SS-450	450	5.18	2850	440	1026	2326	190	150	236	1963

■600kN、800kNタイプはご要望に応じて設計いたします。事前にご相談下さい。



## 従来工法との比較（2.5mピッチセミスクエアタイプ）

工 法	ESCON受圧板(450kNタイプ)	従来工法(PC製 450kNタイプ)	現場打ち受圧板
規格図			
構造	RC製 (鉄筋コンクリート)	PC製 (プレストレストコンクリート)	RC製 (鉄筋コンクリート)
重量	約1.46t	約2.4t	約5.4t
コンクリートの 耐久性	<b>耐久目標100年規定に対応</b>	一般的なコンクリート (耐用年数約50年)	一般的なコンクリート (耐用年数約50年)
補正角度	<b>最大20度</b> (別途角度調整台座を使用)	最大10度 (別途角度調整台座を使用)	最大10度 (別途角度調整台座を使用)

## SEC 株式会社 エスイー

ESCON事業部	〒163-1343 東京都新宿区西新宿6-5-1 新宿アイランドタワー43階	TEL:03-3340-1826	FAX:03-3340-5546
営業本部営業部	〒160-0023 東京都新宿区西新宿8-11-1 日東星野ビル7階	TEL:03-5338-3241	FAX:03-5338-3250
九州支店	〒812-0018 福岡市博多区住吉4丁目3番2号 博多エイトビル3階	TEL:092-473-0191	FAX:092-473-1421
大阪支店	〒541-0058 大阪府中央区南久宝寺町4-1-2 御堂筋ダイビル3階	TEL:06-6245-0921	FAX:06-6245-4250
東北支店	〒983-0852 仙台市宮城野区榴岡4-2-3 仙台MTビル5階	TEL:022-792-0450	FAX:022-792-0445
名古屋支店	〒460-0003 名古屋市中区錦1丁目18番24号 いちご伏見ビル9階	TEL:052-229-0311	FAX:052-229-0319
中国営業所	〒732-0052 広島市東区光町1丁目12番16号 広島ビル2階	TEL:082-568-9891	FAX:082-568-9895
四国営業所	〒760-0017 香川県高松市番町1-6-6 甲南アセット番町ビル6階	TEL:087-826-0481	FAX:087-826-2057
北陸営業所	〒950-0965 新潟市中央区新光町11-7 新潟光ビル8階	TEL:025-285-7581	FAX:025-285-0381
北海道営業所	〒060-0807 北海道札幌市北区北7条西2-6 37山京ビル6階	TEL:011-717-5811	FAX:011-717-5815
山口工場	〒754-0894 山口県山口市佐山3-42(山口テクノパーク)	TEL:083-989-6666	FAX:083-989-6667
試験研究所			
宇部工場	〒755-0151 山口県宇部市大字西岐波字大番川5913		
厚木研究所	〒243-0023 神奈川県厚木市戸田2514	TEL:046-228-2221	FAX:046-228-2228

● 当社の詳しい情報はインターネットでご覧いただけます。 URL <http://www.se-corp.com/service/escon.html>